

Technický list

StoBrick 3000

Pretláčaný klinkerový pásik



Charakteristika

Aplikácia	<ul style="list-style-type: none">• exteriér• ako fasádny obklad• na kontaktné zatepľovacie systémy, predsadené prevetrávané fasádne systémy a masívne podklady
------------------	-------------------------------------------------------------------------------------------------------------------------------------------------------------------------------------------------

Vlastnosti	<ul style="list-style-type: none">• odolný voči mrazu podľa EN ISO 10545-12• výroba podľa DIN EN 14411• maximum v prípade polomeru pórov: > 0,2 μm• objem pórov: $\geq 20 \text{ mm}^3/\text{g}$• nasiakavosť: < 3 %
-------------------	---------------------------------------------------------------------------------------------------------------------------------------------------------------------------------------------------------------------------------------------------------------------------------------------------------------

Formát	<ul style="list-style-type: none">• pásik: dĺžka x výška x hrúbka, údaj v mm: 240 x 71 x 12, cca. 48 ks/m² 240 x 52 x 12, ca. 64 ks/m² 440 x 52 x 12, cca. 34,6 ks/m²• rohový pásik (WR): dĺžka / šírka x výška x hrúbka, údaj v mm: 240 / 115 x 71 x 12, cca. 12 ks/m 240 / 115 x 52 x 12, cca. 16 ks/m• ďalšie formáty na požiadanie
---------------	-------------------------------------------------------------------------------------------------------------------------------------------------------------------------------------------------------------------------------------------------------------------------------------------------------------------------------------------------------------------------------------------------------------------------------------

Vzhľad	<ul style="list-style-type: none">• povrch: hladký, mikroskopicky drsný, rovný, presný• hrana: rovnomerná, mierne zaoblená, bez ostrapkov• stupeň lesku: matný, hodvábné matný
---------------	----------------------------------------------------------------------------------------------------------------------------------------------------------------------------------------------------------------

Zvláštnosti/upozornenia	<ul style="list-style-type: none">• formáty podľa farebného odtieňa: viď plánovaciu príručku
--------------------------------	------------------------------------------------------------------------------------------------------------

Technické údaje

Kritérium	Norma / skúšobný predpis	Hodnota/ Jednotka	Pokyny
Max. v prípade polomeru pórov r_p		> 0,2 μm	Ortuť - prenikanie podľa DIN 66133

Technický list

StoBrick 3000

Objem pórov V_p	$\geq 20 \text{ mm}^3/\text{g}$	Ortuť - penikanie podľa DIN 66133
-------------------	---------------------------------	-----------------------------------------

Pri uvádzaní charakteristických hodnôt ide o priemerné alebo približné hodnoty. Z dôvodu používania prírodných surovín v našich výrobkoch sa môžu uvedené hodnoty jednotlivkej dodávky nepatrne odlišovať, avšak bez obmedzenia vhodnosti použitia výrobku .

Podklad

Požiadavky

- Pevný, suchý, čistý, nosný
- Bez sintrových vrstiev, výkvetov a separačných prostriedkov
- Nepoužívajte ľahčenú podkladovú omietku.
- Podiel lepenej plochy na izolačných doskách: min. 60 %
- Kotvenie kontaktného zatepľovacieho systému: cez sieťovinu

Spracovanie

Aplikácia

Pokyny:
šírka škáry: 10-12 mm

- lepenie:
- lepiaca malta: StoColl KM
 - škárovacia malta: StoColl FM-K, StoColl FM-S, StoColl FM-E
 - produkt pokladať metódou Floating-Buttering

Pokyny, odporúčania, špeciálne, iné

Minimalizácia odchýlok v rámci šarže:
- Celé množstvo potrebné pre stavebný zámer objednajte naraz.

Na dosiahnutie zmeny rôznych farieb:
- Pri pokládke klinkeru a tehál dbajte na riadne premiešanie.
- Odporúčanie: Navzájom zmiešajte klinker a tehly z 5 paliet. Aj jednofarebné druhy treba premiešať.
- Klinkerové pásiky StoBrick sa spravidla dodávajú vo forme štiepaných dosiek. Túto skutočnosť je nutné zohľadniť pri kalkulácii.

Dlažobné kamene je nutné odrezat' na mieste stavby z celých klinkerových pásikov.

Dodržiujte údaje uvedené v schválení:
- Dodržiujte schválenia príslušnej krajiny a medzinárodné schválenia.

Zohľadnite ďalšie informácie:
- viď prehľady sortimentu
- viď smernicu o spracovaní

Technický list

StoBrick 3000

Dodávka

Farebný odtieň jednofarebný/viacfarebný
 viď sortiment

Skladovanie

Podmienky skladovania Skladovať v suchu.

Doba skladovania Uzatvorené neobmedzene skladovateľné.

Označenie

Bezpečnosť V prípade tohto produktu sa jedná o finálny výrobok. Nevyžaduje sa vystavenie Karty bezpečnostných údajov podľa nariadenia REACH (EG) č. 1907/2006, príloha II.
Bližšie informácie nájdete na stránke www.sto.de v časti Service & Tools / Nariadenie REACH.

Zvláštne pokyny

Informácie, prípadne údaje uvedené v tomto technickom liste slúžia na zabezpečenie zvyčajného účelu použitia, prípadne zvyčajnej vhodnosti použitia a sú založené na našich poznatkoch a skúsenostiach. Nezbavujú však užívateľa povinnosti, aby na vlastnú zodpovednosť preskúšal vhodnosť a použitie výrobku.
Aplikácie, ktoré nie sú jednoznačne uvedené v tomto technickom liste, sa môžu realizovať až po predchádzajúcej konzultácii. Bez povolenia ich realizujete na vlastné riziko. Toto platí hlavne pre kombinácie s inými výrobkami.

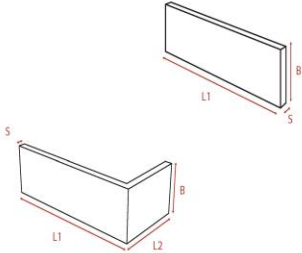
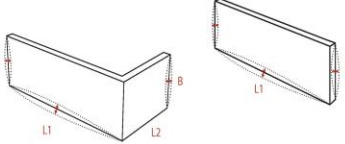
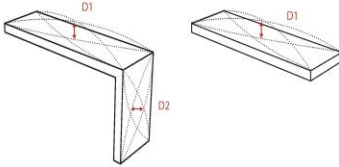
Vydaním nového technického listu strácajú všetky doterajšie technické listy svoju platnosť. Aktuálne najnovšie znenie je možné vyhľadať na internete.

Technický list

StoBrick 3000

CLINKER BRICK SLIPS CORNER NF TK

Nominal value: 240 mm x 115 mm x 71 mm x 12 mm

Sizes and dimensions		Tolerance value
Length and width		± 1 % to maximum ± 2 mm from a length of 300 mm: +3 mm / -5 mm
Thickness		± 10 %
Length 1 Length 2 Width B Thickness S		L1: 238-242 mm L2: 113,85-116,15 mm B: 70,3-71,7 mm S: 10,8-13,2 mm
Straightness of sides		Tolerance value
Maximum permissible tolerance		± 0,5 %
Length 1 Length 2 Width B		± 1,2 mm ± 0,58 mm ± 0,36 mm
Centre curvature		Tolerance value
Maximum permissible tolerance		± 0,5 %
Diagonal D1 Diagonal D2		± 1,25mm ± 0,68 mm

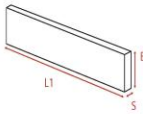

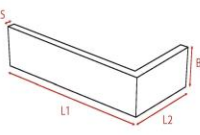
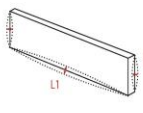
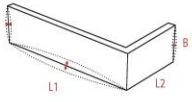
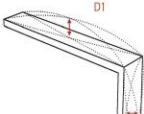
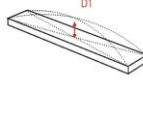
obr.: uholník StoBrick NF 12 mm

Technický list

StoBrick 3000

CLINKER BRICK SLIPS CORNER DF TK

Nominal value: 240 mm x 115 mm x 52 mm x 12 mm

SIZES AND DIMENSIONS		Tolerance value
Length and width		$\pm 1\%$ to maximum ± 2 mm from a length of 300 mm: $+3$ mm / -5 mm
Thickness		$\pm 10\%$
Length 1 Length 2 Width B Thickness S		L1: 238-242 mm L2: 113,85-116,15 mm B: 51,48-52,52 mm S: 10,8-13,2 mm
STRAIGHTNESS OF SIDES		Tolerance value
Maximum permissible tolerance		$\pm 0,5\%$
Length 1 Length 2 Width B		$\pm 1,2$ mm $\pm 0,58$ mm $\pm 0,26$ mm
CENTRE CURVATURE		Tolerance value
Maximum permissible tolerance		$\pm 0,5\%$
Diagonal D1 Diagonal D2		$\pm 1,23$ mm $\pm 0,63$ mm

obr.: uholník StoBrick DF 12 mm

Sto Slovensko, s.r.o.
 Pribylinská 2
 SK - 83104 Bratislava
 Telefón: 2-44 64 81 42
 Fax: 2-44 45-30 75
 info.sk@sto.com
 www.sto.sk